

**PORTABALLONI PER OVINI****Portaballone per ovini a pareti variabili:**

- Realizzato con tubi  $\varnothing 49$  per i piedi.
- Lunghezza 1,70 m
- Modello disponibile con o senza tetto.



<b>PORTA BALLONE A PARETI VARIABILI</b>		
---	--	--

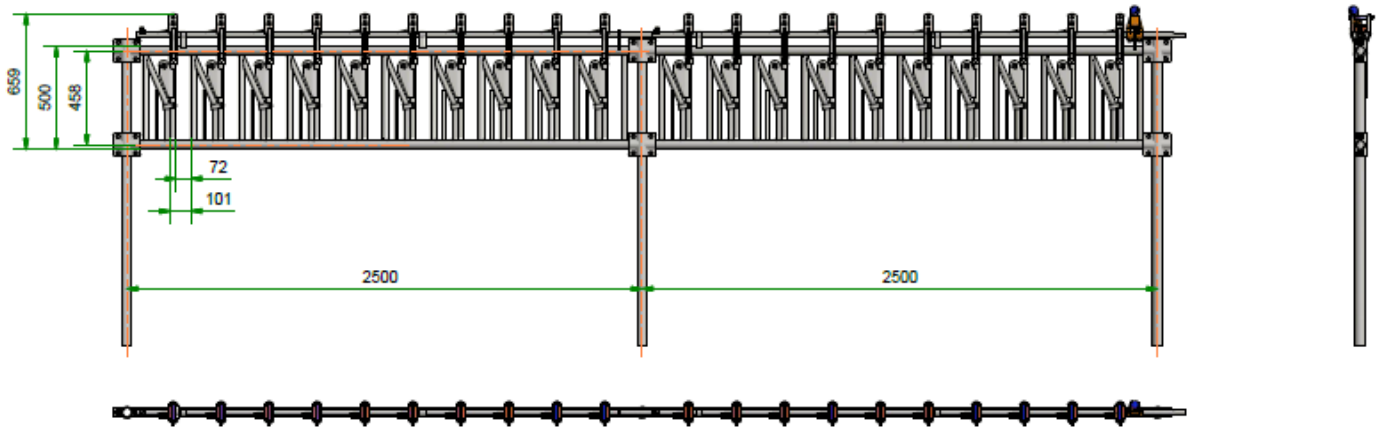
**Portaballone doppio per ovini e caprini:**

- Realizzato con tubi  $\varnothing 34$  e  $\varnothing 20$ .
- Lunghezza 1,70 m
- Larghezza 2,5 m
- Altezza 1,20 m
- Distanza tra le barre 60 mm

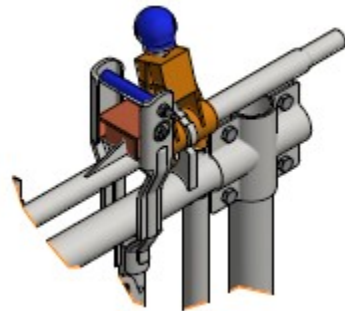


<b>PORTA BALLONE DOPPIO</b>		
-----------------------------	--	--

## CATTURA PER OVINI



- Ancorare la struttura ad un muro di cemento.
- Realizzato con tubi  $\varnothing 42$  per il telaio e  $\varnothing 27$  per l'interno.
- Regolabile in altezza.



CATTURE PER OVINI		
-------------------	--	--